

Digitales MAURER Pyrometer

KTRD 1105-HS

Messbereiche 0 bis 500°C

HIGHSPEED UNIVERSALGERÄT



Leistungsstärke, Präzision und Zuverlässigkeit – darauf können Sie bei MAURER-Pyrometer zählen. Profitieren Sie von einer maximalen Anpassbarkeit durch Auswahl der richtigen Optik, Zubehörteilen und der passenden Schnittstelle. So fügt sich unser Pyrometer perfekt in bestehende Systeme ein.

Die wichtigsten **Funktionen** und **Eigenschaften** auf einen Blick:

- Spektralbereich: 8 - 14 μm
- **Kurze Ansprechzeit von 20 ms**
- **Emissionsfaktor von 100 – 10 %**, direkt am Gerät oder über Schnittstelle einstellbar
- Mit **Lichtstrahlzieleinrichtung (LED / Laser)**
- **Grünes Ziellicht (LED)**, das mit dem tatsächlichen Messpunkt in Größe und Position exakt übereinstimmt
- **Mit Vario-Optik** zur exakten Fokussierung auf die Messstelle
- Mit **digitalem und analogem Ausgang** nutzbar
- **1 Schaltausgang** (open collector)
- Betriebsspannung **24 V DC**
- **Freie Software** (IR-LOG) zur Parametrierung, sowie Messwertaufzeichnung und Archivierung

Messbereiche

1. 0 – 100 °C
 2. 0 – 500 °C
- Sondermessbereiche auf Anfrage -

Häufige Anwendungsgebiete

Ver- und Bearbeitung von Keramik, Gummi, Papier, Holz, Lebensmitteln, Asphalt, Baumaterial, Elektronikbauteilen, Kunststoffe, sowie Kunststoff-Tiefziehen, Trocknungsprozesse, usw.

Technische Daten

Gerätetypen	KTRD 1105-1-HS
Messfleckmarkierung	Lichtstrahlzieleinrichtung mit LED (grün) oder Laser
Ansprechzeit	20 ms
Spektralbereich	8 – 14 μm
Messunsicherheit	0,5 % \pm 1 °C ($\epsilon = 1$, $T_u = 23^\circ\text{C}$, $T_{95} = 1\text{s}$)
Temperaturabhängigkeit	0,05 % / °C
Reproduzierbarkeit	0,3 % \pm 1 °C ($\epsilon = 1$, $T_u = 23^\circ\text{C}$, $T_{95} = 1\text{s}$)
Emissionsfaktor	100 – 10 %, am Gerät oder über Schnittstelle einstellbar
Auflösung	< 0,1 % am Analogausgang < 0,1 °C an der Schnittstelle
Betriebs- / Lagertemperatur	0 – 50 °C, Optik 150 °C / -10 °C – 70 °C
Zulässige Feuchte	35 – 85 % RF (nicht kondensierend)
Ausgang temperaturlinear	0 – 20 mA bzw. 4 – 20 mA (Bürde max. 500 Ω)
Teilmessbereich	frei einstellbar innerhalb des Messbereichs
1 Schaltausgang (open coll.)	24 V 100 mA
Schnittstelle	RS 232 \pm 50 V isoliert <u>oder</u> RS 485 \pm 70 V isoliert Optional: PROFIBUS, PROFINET, Ethernet, EtherCAT, USB 2.0
Maximalwertspeicher	Max. Speicher, Doppelspeicher, einstellbare Zeit und Schwellwert, Löschen nach Zeit, externer Kontakt, per Software, bei neuem Messgut
Betriebsspannung	24 V DC \pm 10 %
Stromaufnahme	< 100 mA
Geräteanschluss	12-pol. Steckverbindung
Maße (BxHxT) / Gewicht	54 x 54 x 147mm / 0,6 kg
Schutzart	IP65

Konfigurationsmöglichkeiten

- Ausführung mit Optik am Gerät: KTRD 1105
- Eingebaute Digitalanzeige auf der Rückseite des Pyrometers
- Umfangreiche Auswahl an Objektiven, passend für die jeweilige Messaufgabe

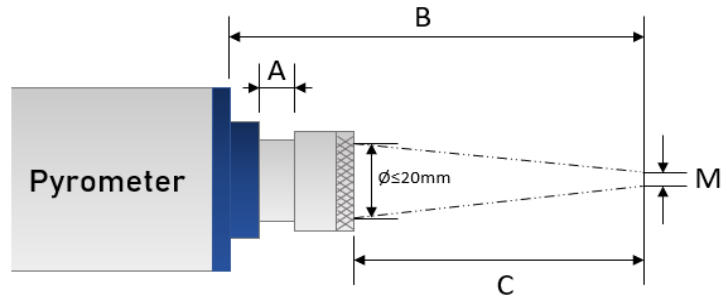
Haupt-Zubehör

Elektronisches Zubehör		Mechanisches Zubehör	
Div. Anschlusskabel	Netzteil 100-270 VAC – 24 VDC	Optiken	Strahlumlenkung 90°
Auswerteelektroniken	PC-Box (USB-Anschlussset)	Montagehalter	Blasvorsatz
(Linien-) Scanner		Kühlgehäuse	

Optiken für MAURER Pyrometer

KTRD 1105

ÜBERSICHT



Legende

- A Optik-Auszug
- B Messabstand ab Gehäusekante
- C Messabstand ab Optik-Vorderkante
- M Messfleck-Größe

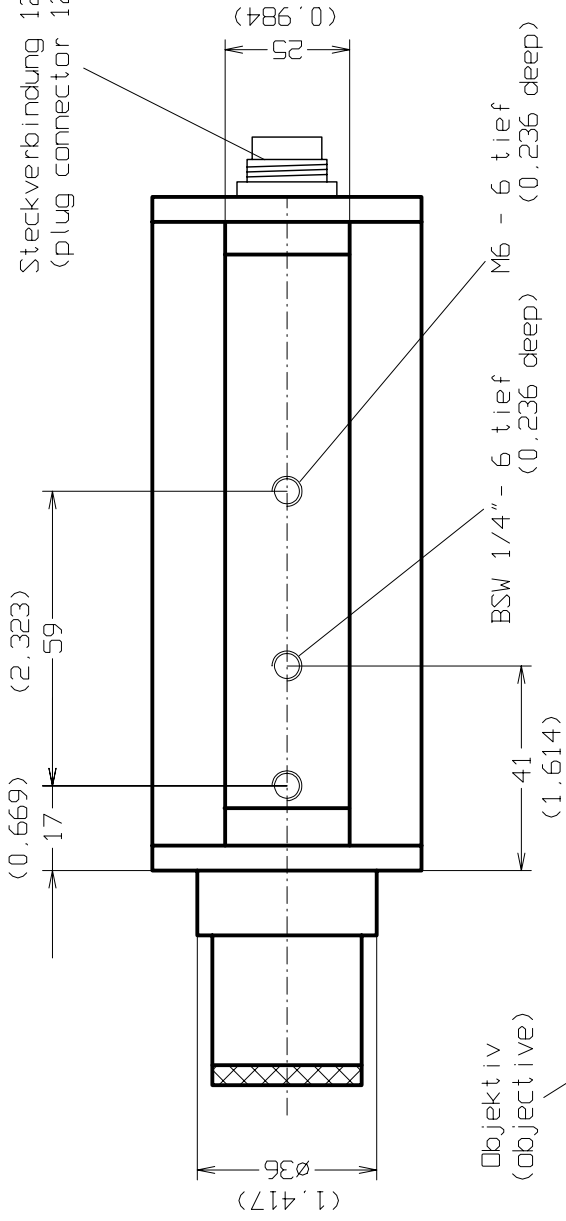
Optik	IR 1040		
Linse	F 1,5", Ø 1"		
Messblende	Ø 1,0 mm		
B	C	A	M
[mm]	[mm]	[mm]	[mm]
150	116,0	13,0	3,0
200	170,8	8,2	4,0
300	273,9	5,1	6,8
400	375,2	3,8	9,5
500	476,5	2,5	12,2
600	577,3	1,7	15,5
700	677,7	1,3	17,3
800	778,2	0,8	20,6
900	878,6	0,4	24,2
1000	979,0	0,0	29,4

Optik	IR 1060-N		
Linse	F 2,5", Ø 1"		
Messblende	Ø 1,0 mm		
B	C	A	M
[mm]	[mm]	[mm]	[mm]
300	244,0	13,0	3,4
350	298,0	9,0	4,0
400	350,6	6,4	4,9
450	402,3	4,7	6,0
500	454,0	3,0	6,6
550	505,0	2,0	7,7
600	556,0	1,0	8,5
650	607,0	0,0	9,3
700	657,0	0,0	10,0
900	857,0	0,0	22,2

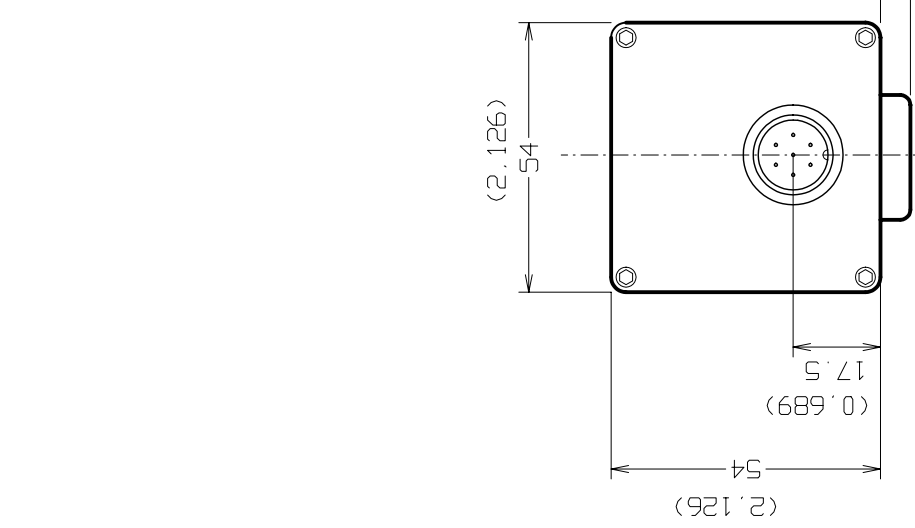
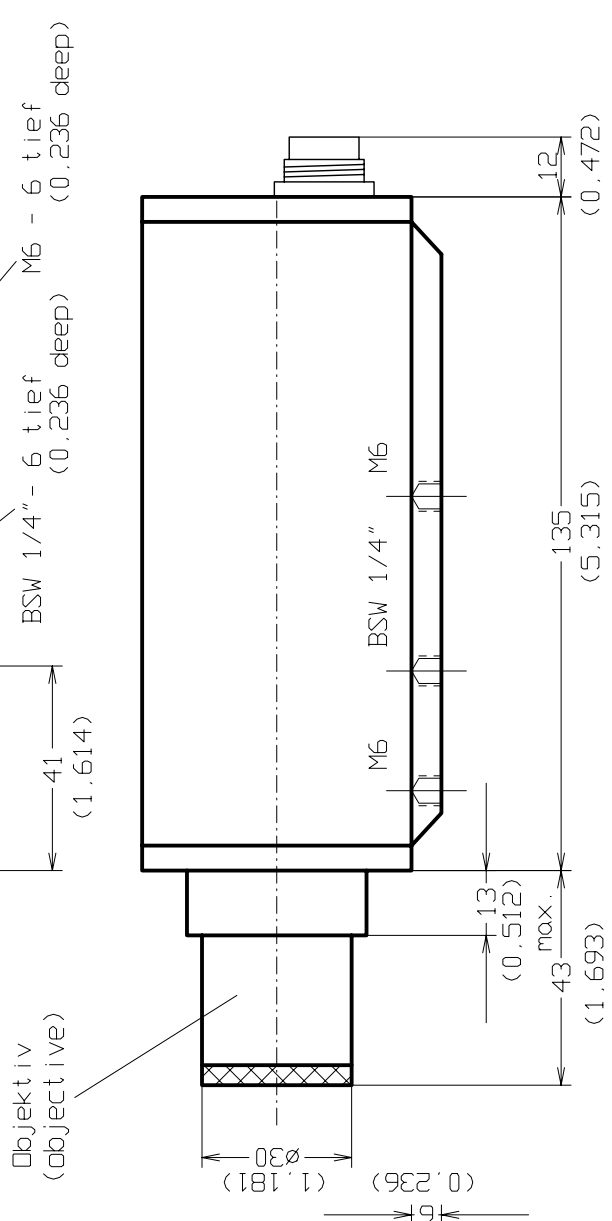
Optik	IR 1060-T		
Linse	F 2,5", Ø 1"		
Messblende	Ø 1,0 mm		
B	C	A	M
[mm]	[mm]	[mm]	[mm]
440	384,0	13,0	5,4
500	444,8	12,2	6,1
600	547,3	9,7	7,8
700	649,1	7,9	8,6
800	750,2	6,8	10,4
900	851,0	6,0	12,0
1000	951,3	5,7	13,6
1500	1452,2	4,8	21,0
2000	1952,6	4,4	29,8
3000	2954,5	2,5	42,0
4000	3955,6	1,4	60,0
5000	4956,0	1,0	75,0

Optik	IR 1040-M		
Linse	F 1,5", Ø 1"		
Messblende	Ø 1,0 mm		
B	C	A	M
[mm]	[mm]	[mm]	[mm]
103	60,0	0,0	1,5

Steckverbindung 12-polig
(plug connector 12-pole)



Objektiv
(objective)



(xxx) - Maße in Zoll
(dimensions inch)

Maßstab 1:1		Fa. Dr. Maurer GmbH	
STANDARDGEHÄUSE (standard case)		KTRD 1000-1	
100205		Blatt	
Zust.		Datum	
Änderung		Name	
Datum		Name	
Bearb		Schaltterb	
Gepr			
Norm			